



КАМЕРЫ СБОРНЫЕ серии КСО-366

ОБЩИЕ СВЕДЕНИЯ

Камеры сборные одностороннего обслуживания серии КСО-366 на номинальное напряжение 6 и 10 кВ переменного трехфазного тока частотой 50Гц предназначены для комплектации распределительных устройств, для сетей с изолированной нейтралью.

УСЛОВИЯ ЭКСПЛУАТАЦИИ

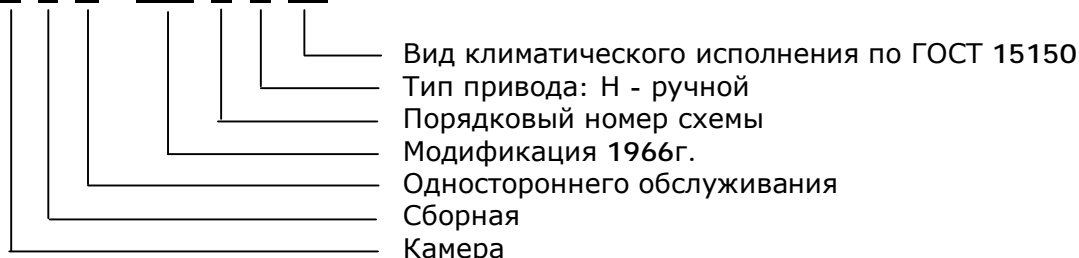
- климатическое исполнение У, категория размещения 3 по ГОСТ 15150-69;
- высота над уровнем моря - не более 1000м;
- температура окружающего воздуха от -45°С до +40°С;
- относительная влажность воздуха - не более 70%;
- окружающая среда невзрывоопасная, не содержащая агрессивных газов и паров, а также производственной пыли в концентрациях, разрушающих металл и изоляции;
- группа условий эксплуатации в части воздействия механических факторов внешней среды – М1 по ГОСТ 17516.1.

ТЕХНИЧЕСКИЕ ДАННЫЕ

Наибольшее рабочее напряжение (линейное), кВ	7,2; 12,0
Номинальный ток первичных цепей, А	200; 400; 630
Номинальный рабочий ток, А	20; 31.5; 40; 50; 80; 100; 160
Номинальный ток сборных шин, А	400; 630
Номинальный ток отключения выключателя нагрузки, кА	4
Предельный ток термической стойкости (кратковременный ток), кА	10
Время протекания тока термической стойкости, с	1
Номинальный ток электродинамической стойкости главных цепей, кА	26
Изоляция по ГОСТ1516.1	нормальная
Максимальная скорость отключения нагрузки автоматическим приводом, м/с	3,5 + 0,5
Степень защиты по ГОСТ 14254:	
для фасада и левой боковой стороны	IP20
для остальной части камер КСО	IP00

СТРУКТУРА УСЛОВНОГО ОБОЗНАЧЕНИЯ

К С О – 366 Х Х УЗ



ГАРАНТИЙНЫЕ ОБЯЗАТЕЛЬСТВА

Предприятие-изготовитель гарантирует соответствие камер серии КСО-366 требованиям ГОСТ 14693, ТУ 3414-007-39209414-2001 при соблюдении потребителем условий транспортирования, хранения и эксплуатации.

Гарантийный срок эксплуатации - два года со дня ввода в эксплуатацию, но не более 2,5 лет со дня отгрузки камер КСО потребителю.



КАМЕРЫ СБОРНЫЕ серии КСО-366

№ схемы камеры КСО-366	Габаритные размеры, мм (ВхШхГ)	Тип коммутационного аппарата	Наличие и тип предохранителей	Наличие и тип трансформаторов	Масса, кг, не более	
1 - 400 УЗ	2080x1000x1000	PB3-10/400	-	-	195	
1 - 630 УЗ		PB3-10/630	-	-	195	
1з - 400 УЗ		PB3-10/400	-	-	205	
1з - 630 УЗ		PB3-10/630	-	-	210	
2 - 400 УЗ		PB3-10/400	ПКТ	-	220	
3Н - 400 УЗ		ВНР-10/400	-	-	205	
4Н - 400 УЗ		ВНРп-10/400	ПКТ	-	205	
5Н - 400 УЗ		ВНРп-10/400	ПКТ	1хТОЛ-10	215	
6Н - 400 УЗ		ВНРп-10/400	ПКТ	2хТОЛ-10	225	
7Н - 400 УЗ		ВНРп-10/400	ПКТ	-	205	
8Н - 400 УЗ		ВНРп-10/400	ПКТ	1хТОЛ-10	220	
9Н - 400 УЗ		ВНРп-10/400	ПКТ	2хТОЛ-10	230	
10 - 400 УЗ НОМ10(6)			PB3-10/400; ЗР-10	ПКН	НОМ	260
10 - 630 УЗ НОМ 10(6)			PB3-10/630; ЗР-10	ПКН	НОМ	260
11- 400 УЗ НАМИ10(6)			PB3-10/400	ПКН	НАМИ(3хЗНОЛ)	315
12 - 400 УЗ	2080x500x1000	PB3-10/400	-	-	205	
13 - 400 УЗ		PB-10/400; PB3-10/400	-	-	85	
13 - 630 УЗ		PB-10/630; PB3-10/630	-	-	90	
14 - 400 УЗ		PB-10/400	-	-	85	
15 - 400 УЗ		PB-10/400	-	-	85	

Тип шинного моста	Тип коммутационного аппарата	Ширина прохода между рядами камер КСО, мм
ШМ1 УЗ	-	2000-2600
ШМ2 УЗ	-	2650-3250
ШМ3 УЗ	-	3300-3900
ШМР1 УЗ	PB-10/400	2000-2600
ШМР2 УЗ	PB-10/400	2650-3250
ШМР3 УЗ	PB-10/400	3300-3900
ШМР1з УЗ	PB3-10/400	2000-2600
ШМР2з УЗ	PB3-10/400	2650-3250
ШМР3з УЗ	PB3-10/400	3300-3900



КАМЕРЫ СБОРНЫЕ серии КСО-366

Схемы принципиальных первичных соединений камер КСО

	1	1-400 1-630	
	2	2-400	
	3	3Н-400	
	4	4Н-400	
	5	5Н-400	
	6	6Н-400	
	7	7Н-400	
	13	13-400 13-630	
Схемы первичных соединений камер	Порядковый номер	Номенклатурное обозначение	

	8	8Н-400	
	9	9Н-200	
	10	10-400 10-630	
	11	11-400	
	12	12-400	
	13	13-400	
	14	14-400	
	15	15-400	
Схемы первичных соединений камер	Порядковый номер	Номенклатурное обозначение	

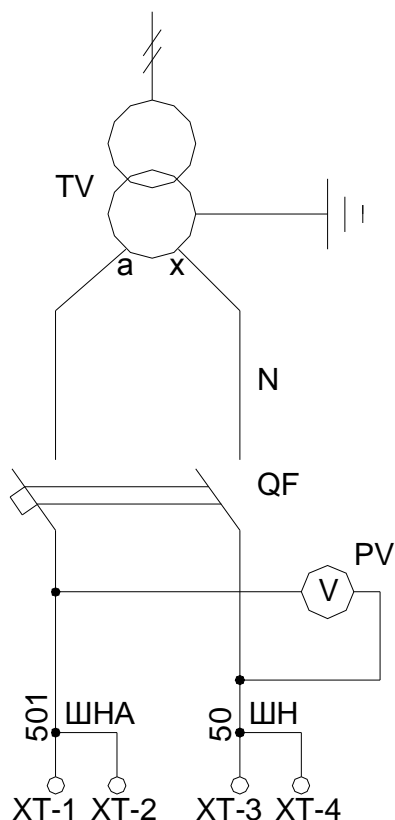
Примечание: пунктирной линией на схеме обозначено место расположения инвентарной перегородки.



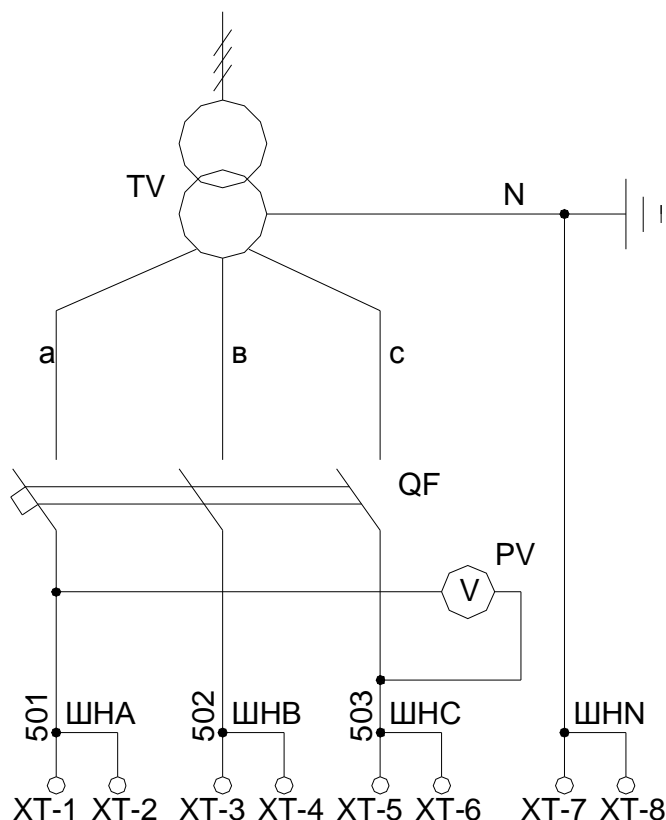
КАМЕРЫ СБОРНЫЕ серии КСО-366

Цепи напряжения

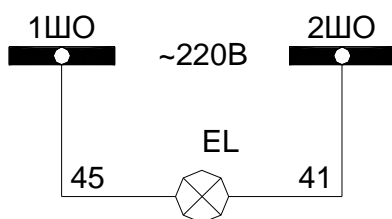
Камеры 10-400НОМ,
10-630НОМ, 11-400НОМ



Камеры 10-400НТМИ,
10-630НТМИ, 11-400НТМИ



Цепи освещения
каждой камеры, кроме камер 14, 14М, 15, 15М.



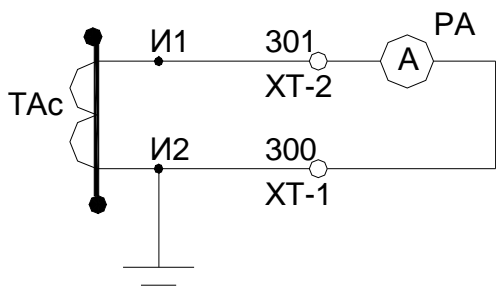


КАМЕРЫ СБОРНЫЕ серии КСО-366

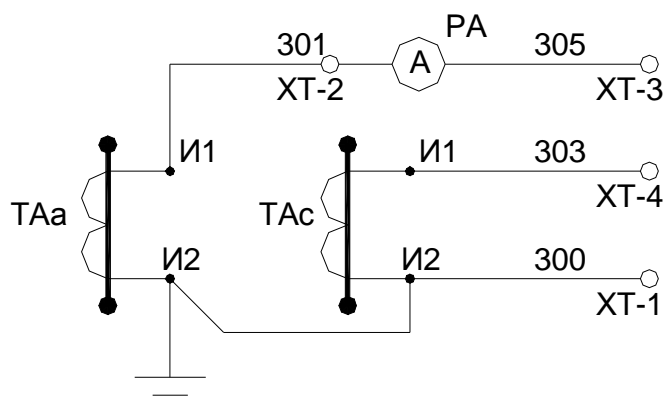
Схемы принципиальные вторичных соединений камер КСО.

Цепи тока

Камеры 5Н, 8Н



Камеры 6Н, 9Н





КАМЕРЫ СБОРНЫЕ серии КСО-366

Габаритные размеры камер КСО

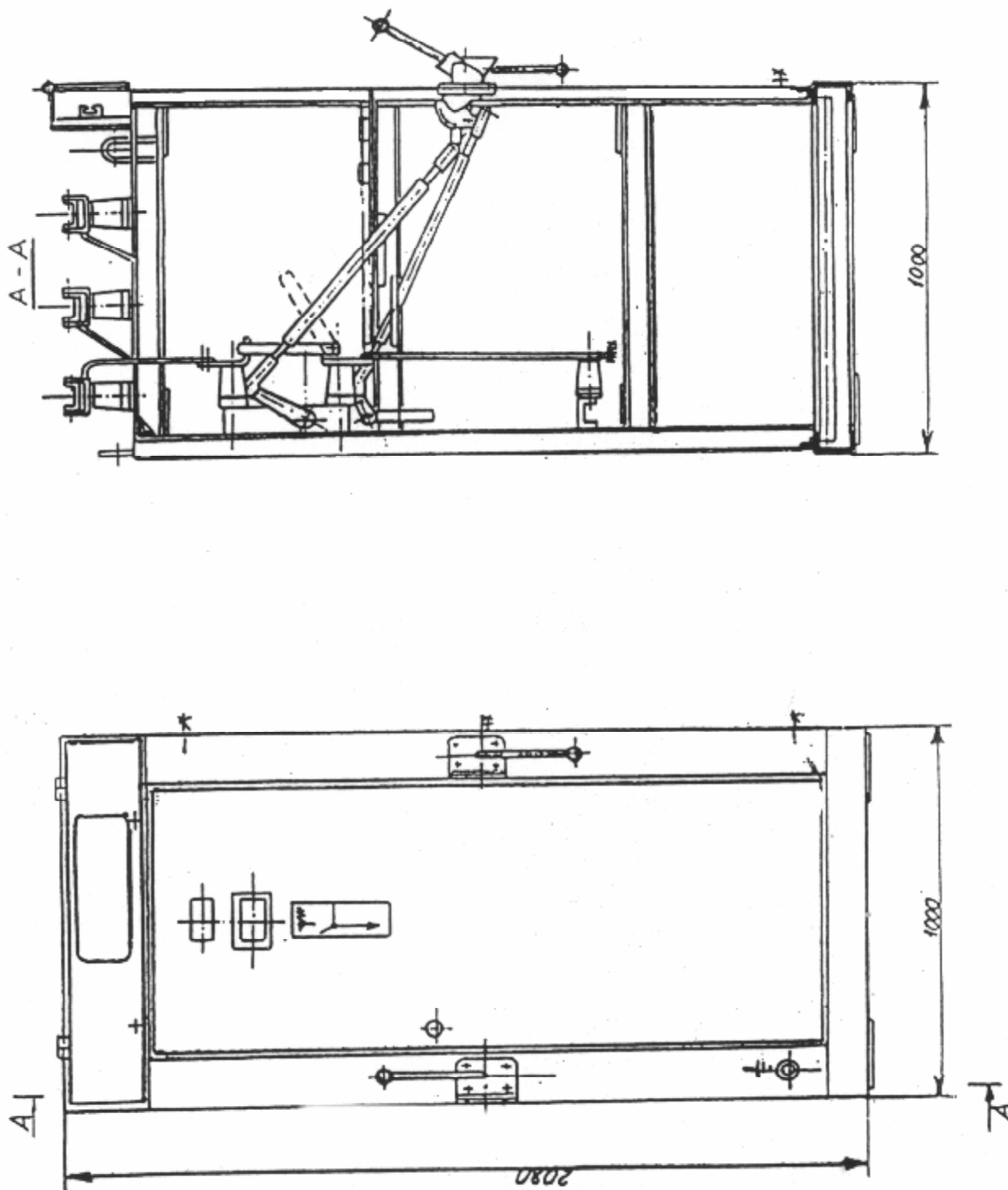


Рис. 1.



КАМЕРЫ СБОРНЫЕ серии КСО-366

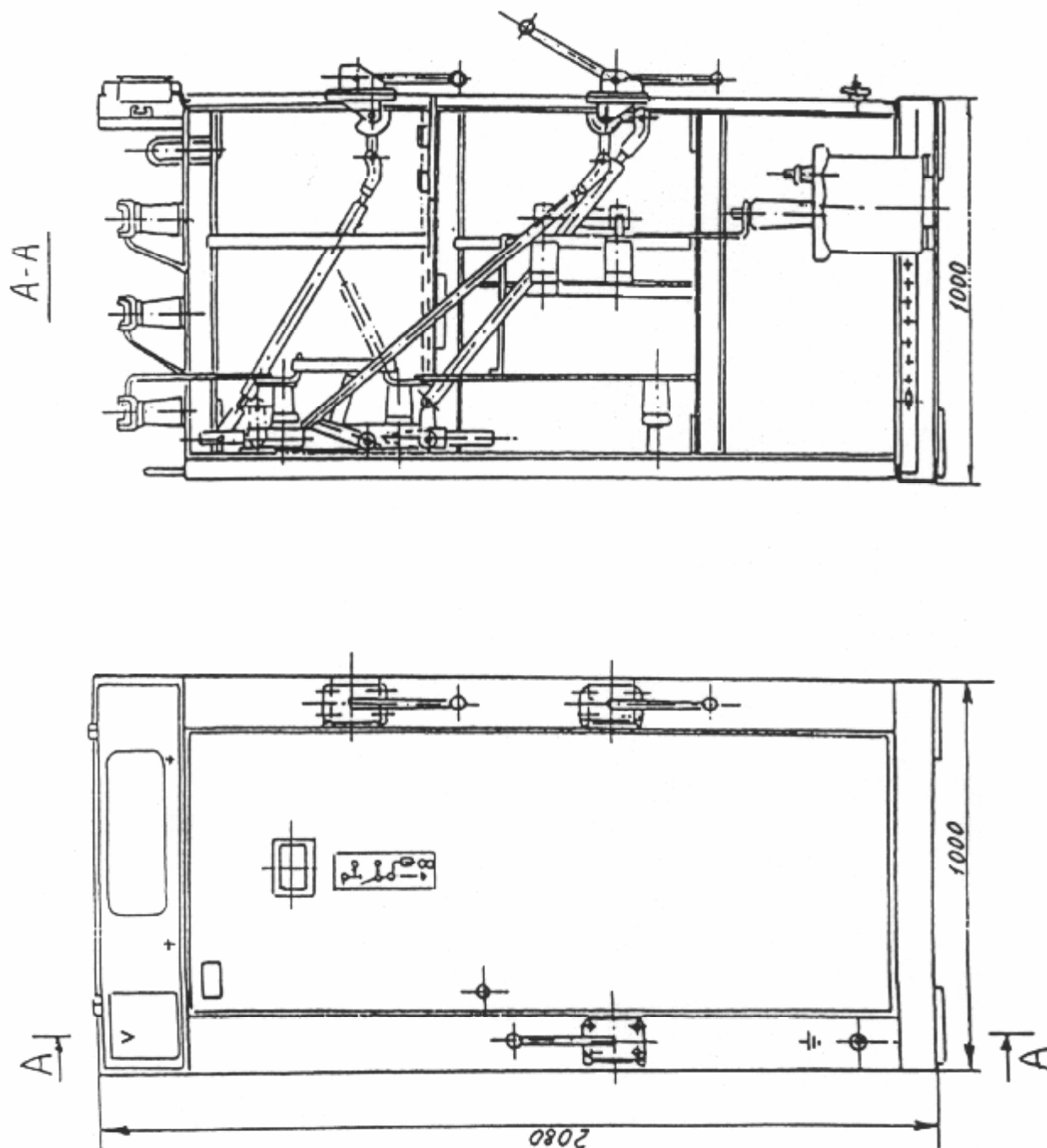


Рис. 2.



КАМЕРЫ СБОРНЫЕ серии КСО-366

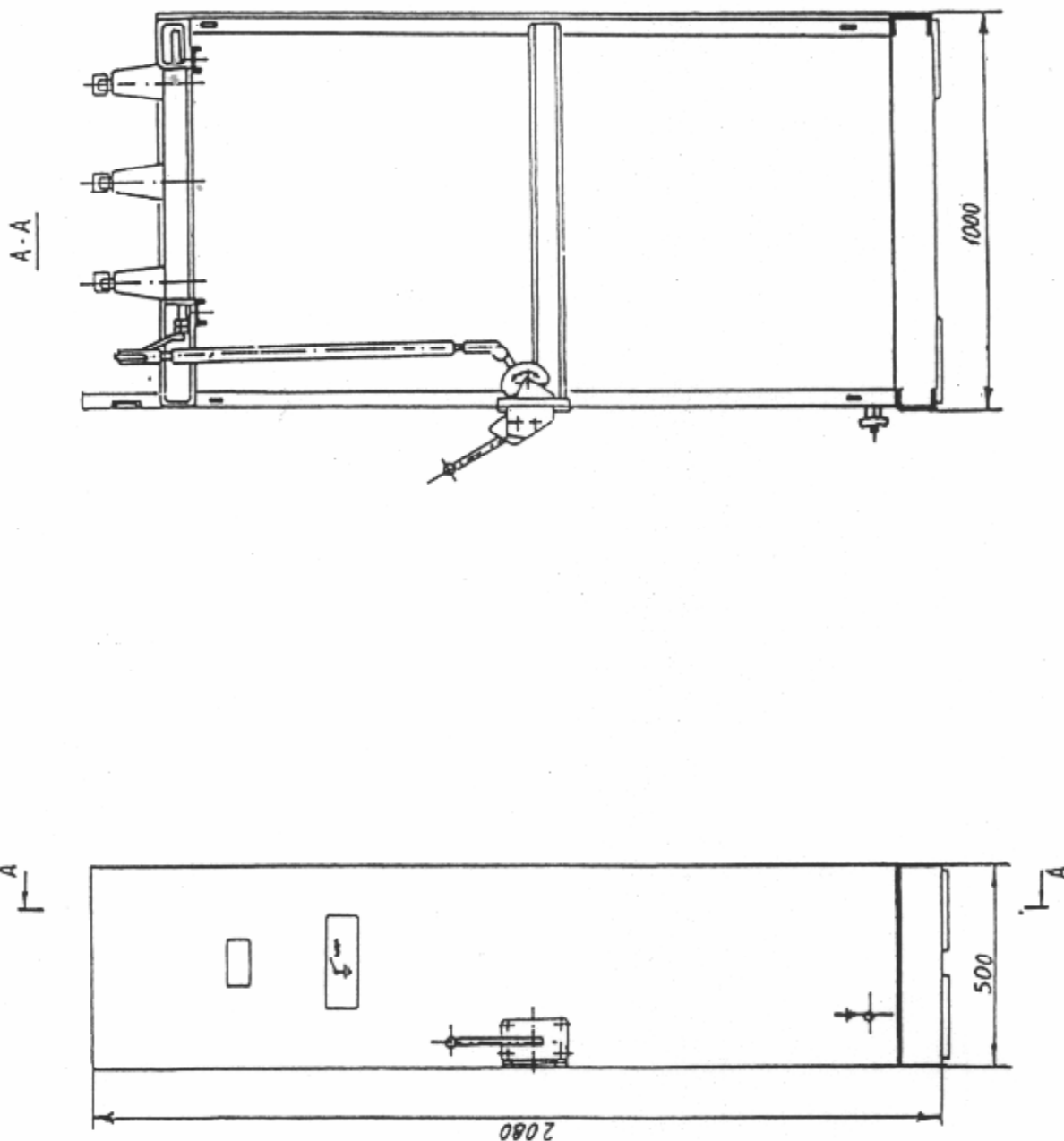


Рис. 3.