



## РАЗЪЕДИНИТЕЛИ РВ, РВЗ, РВФЗ (400А, 630А, 1000А)

### ОБЩИЕ СВЕДЕНИЯ

Разъединители и заземлители переменного тока на напряжение свыше 1000В промышленной частоты 50Гц, а также приводы к ним, предназначены:

- Разъединители:
  - для обеспечения в отключенном положении видимого разъединяющего промежутка, согласно нормированным требованиям;
  - для отключения и включения цепи, когда отключается и включается незначительный ток или когда не происходит никакого значительного изменения напряжения на выводах каждого полюса разъединителя;
  - для пропускания тока в течение определенного времени в условиях короткого замыкания цепи;
  - для отключения и включения под напряжением участков электрической цепи высокого напряжения при отсутствии нагрузочного тока или для изменения схемы соединения;
  - для безопасного производства работ на отключенном участке;
  - для включения и отключения зарядных токов воздушных и кабельных линий, тока холостого хода трансформаторов и токов небольших нагрузок;
- Заземлители:
  - для обеспечения во включенном положении заземления участков цепи;
  - для пропускания тока в условиях короткого замыкания в течении определенного времени.

| Классификация                                | Исполнение  |                   |
|--|---|-------------------|
|  | разъединителей                                    | заземлителей      |
| По размещению                                | в помещениях                                      | в помещениях      |
| По числу полюсов, управляемых одним приводом | трехполюсное                                      | трехполюсное      |
| По наличию заземлителей                      | с одним заземлителем на полюс<br>без заземлителей |                   |
| По виду изоляции                             | категория А и Б по ГОСТ 9920                      |                   |
| По виду привода                              | с ручным приводом                                 | с ручным приводом |

### УСЛОВИЯ ЭКСПЛУАТАЦИИ

- климатическое исполнение У, категория размещения 3 по ГОСТ 15150;
- высота над уровнем моря - не более 1000м;
- окружающая среда невзрывоопасная.

### ТЕХНИЧЕСКИЕ ДАННЫЕ

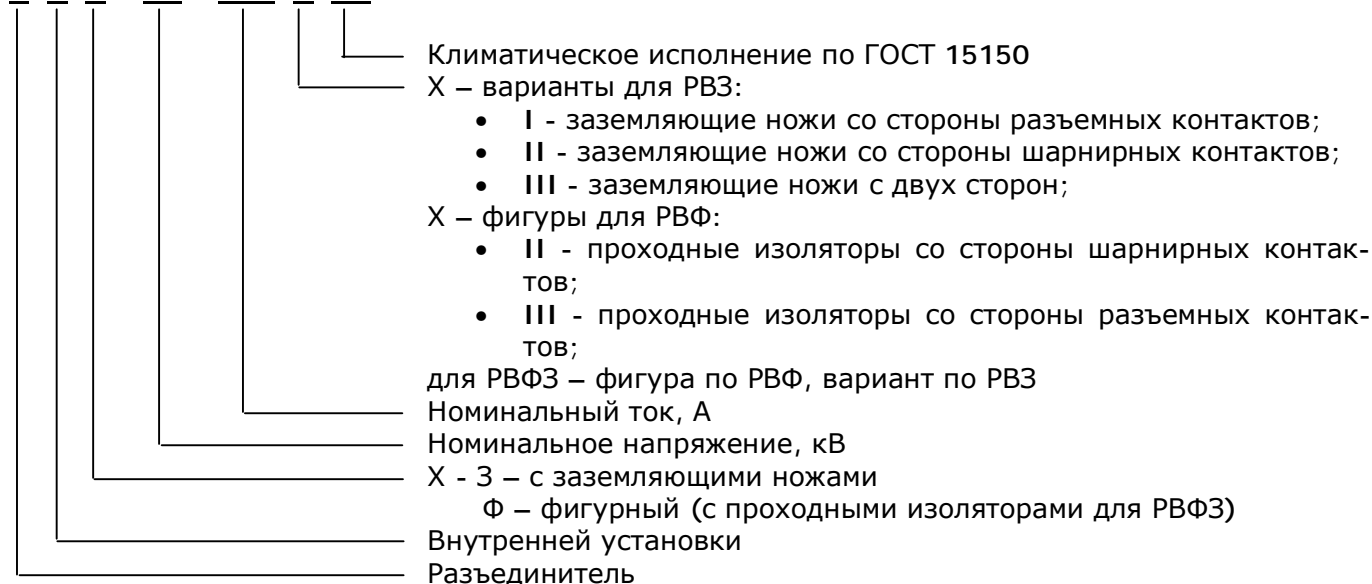
| Параметры   | Значение |                |                |
|---|----------|----------------|----------------|
|   | РВ       | РВЗ            | РВФЗ           |
| Номинальное напряжение, кВ                        | 10       |                |                |
| Наибольшее напряжение, кВ                         | 12       |                |                |
| Номинальный ток главных цепей, А                  | 400; 630 | 400; 630; 1000 | 400; 630; 1000 |
| Предельный ток термической стойкости, кА          | 20       |                |                |
| Номинальный ток электродинамической стойкости, кА | 51       |                |                |
| Степень защиты по ГОСТ 14254                      | IP00     |                |                |



## РАЗЪЕДИНИТЕЛИ РВ, РВЗ, РВФЗ (400А, 630А, 1000А)

### СТРУКТУРА УСЛОВНОГО ОБОЗНАЧЕНИЯ

**Р В Х – 10 / 630 Х УЗ**



### ГАРАНТИЯ ИЗГОТОВИТЕЛЯ

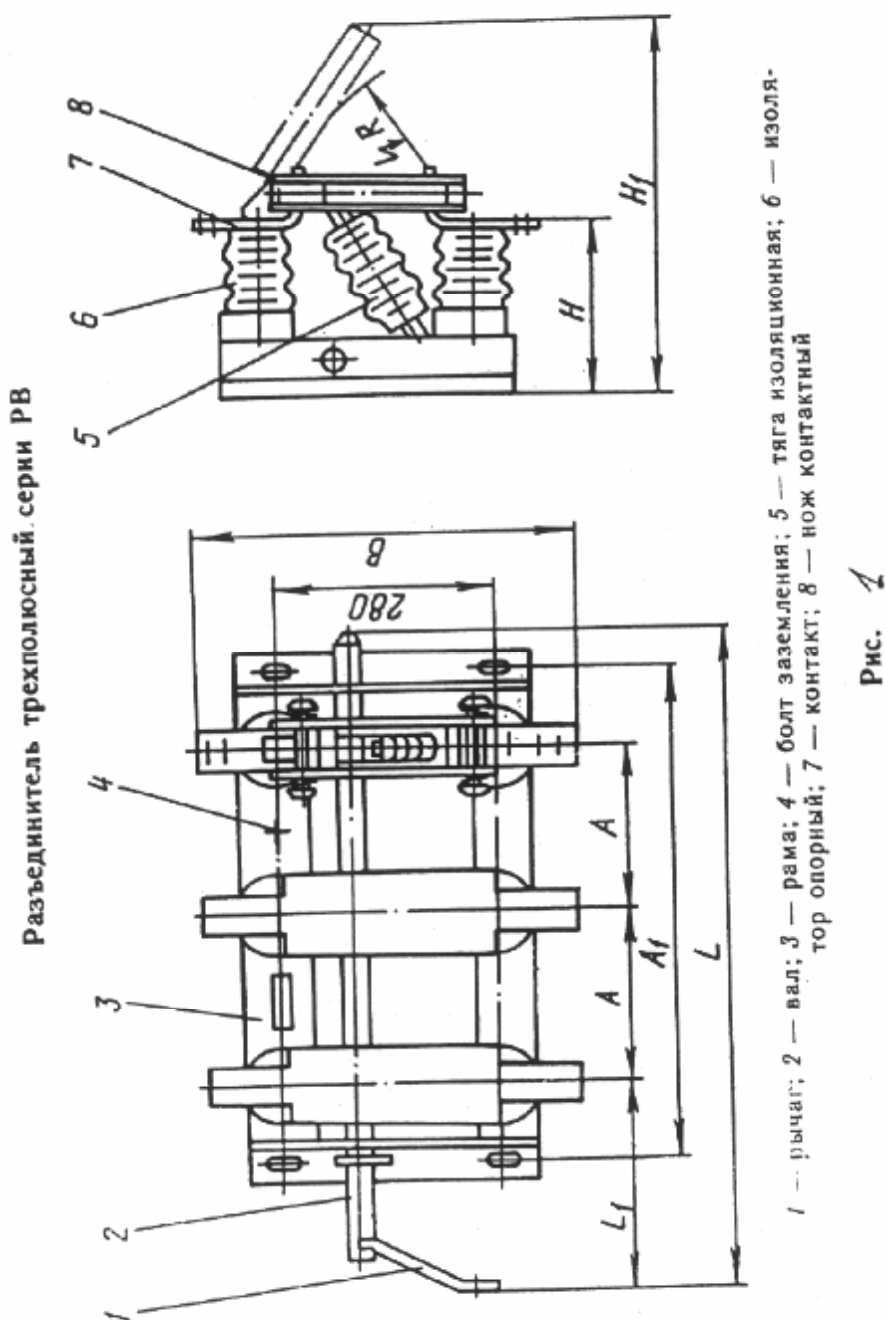
Изготовитель гарантирует соответствие разъединителей (заземлителей) требованиям ГОСТ 689 и ТУ 3414-006-39209414-2001 при соблюдении потребителем условий транспортирования, хранения и эксплуатации.

Гарантийный срок эксплуатации – 5 лет со дня ввода в эксплуатацию.



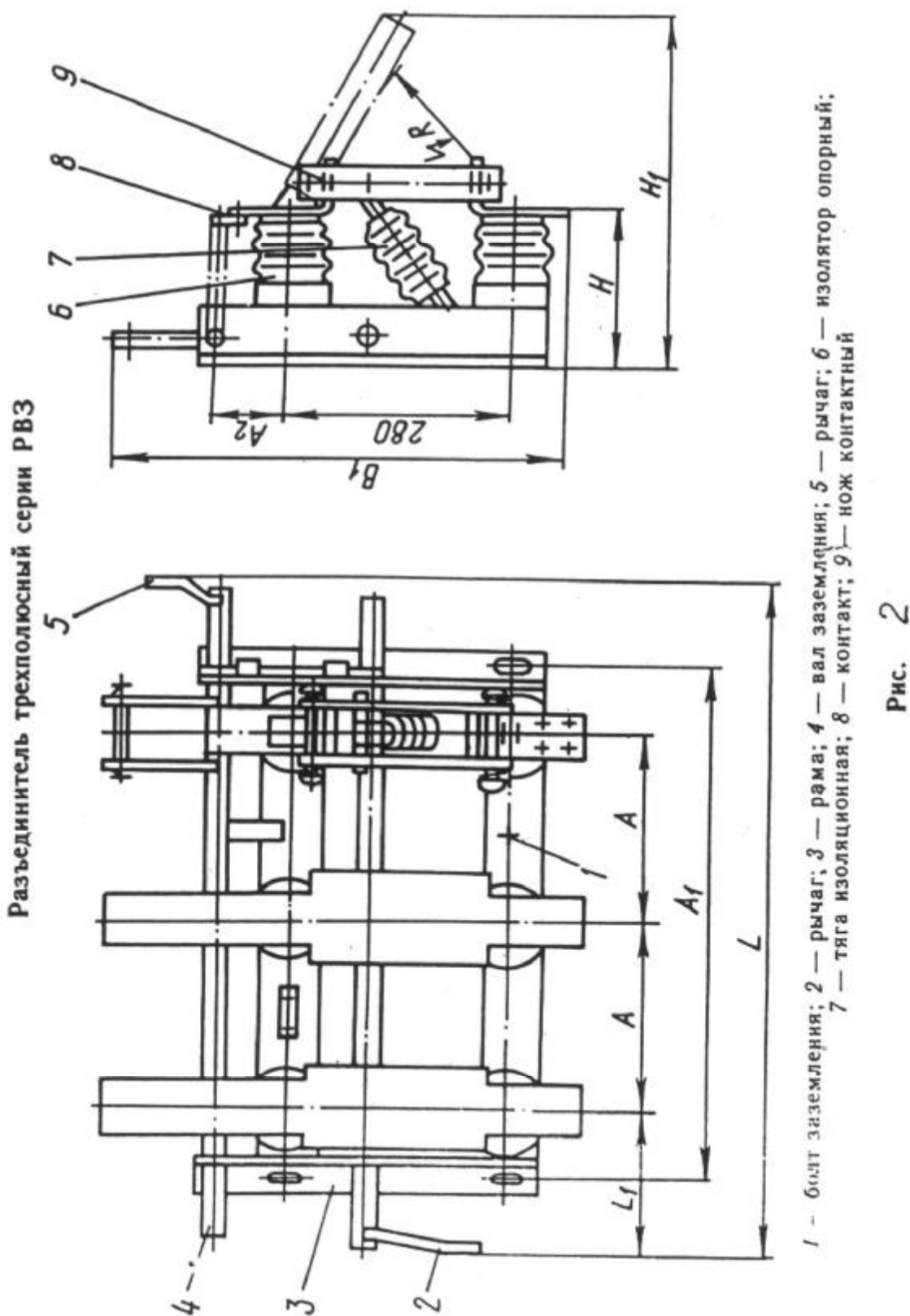
**РАЗЪЕДИНИТЕЛИ РВ, РВЗ, РВФЗ (400А, 630А, 1000А)**

| Обозначение<br>типоисполне-<br>ния | Размеры, мм |                |                |     |                |     |                |                |     |                |                | Масса,<br>кг |
|------------------------------------|-------------|----------------|----------------|-----|----------------|-----|----------------|----------------|-----|----------------|----------------|--------------|
|                                    | A           | A <sub>1</sub> | A <sub>2</sub> | L   | L <sub>1</sub> | H   | H <sub>1</sub> | H <sub>2</sub> | B   | B <sub>1</sub> | R, не<br>менее |              |
| РВ-10 УЗ                           | 250         | 640            | -              | 800 | 191            | 199 | 450            | -              | 480 | -              | 150            | 28           |
| РВЗ-10 УЗ                          | 250         | 640            | 61,5           | 800 | 191            | 198 | 450            | -              | -   | 600            | 150            | 33           |
| РВФЗ-10 УЗ                         | 250         | 680            | 93             | 835 | 200            | 199 | 397            | 700            | -   | 640            | 150            | 45           |





**РАЗЪЕДИНИТЕЛИ РВ, РВЗ, РВФЗ (400А, 630А, 1000А)**





**РАЗЪЕДИНИТЕЛИ РВ, РВЗ, РВФЗ (400А, 630А, 1000А)**

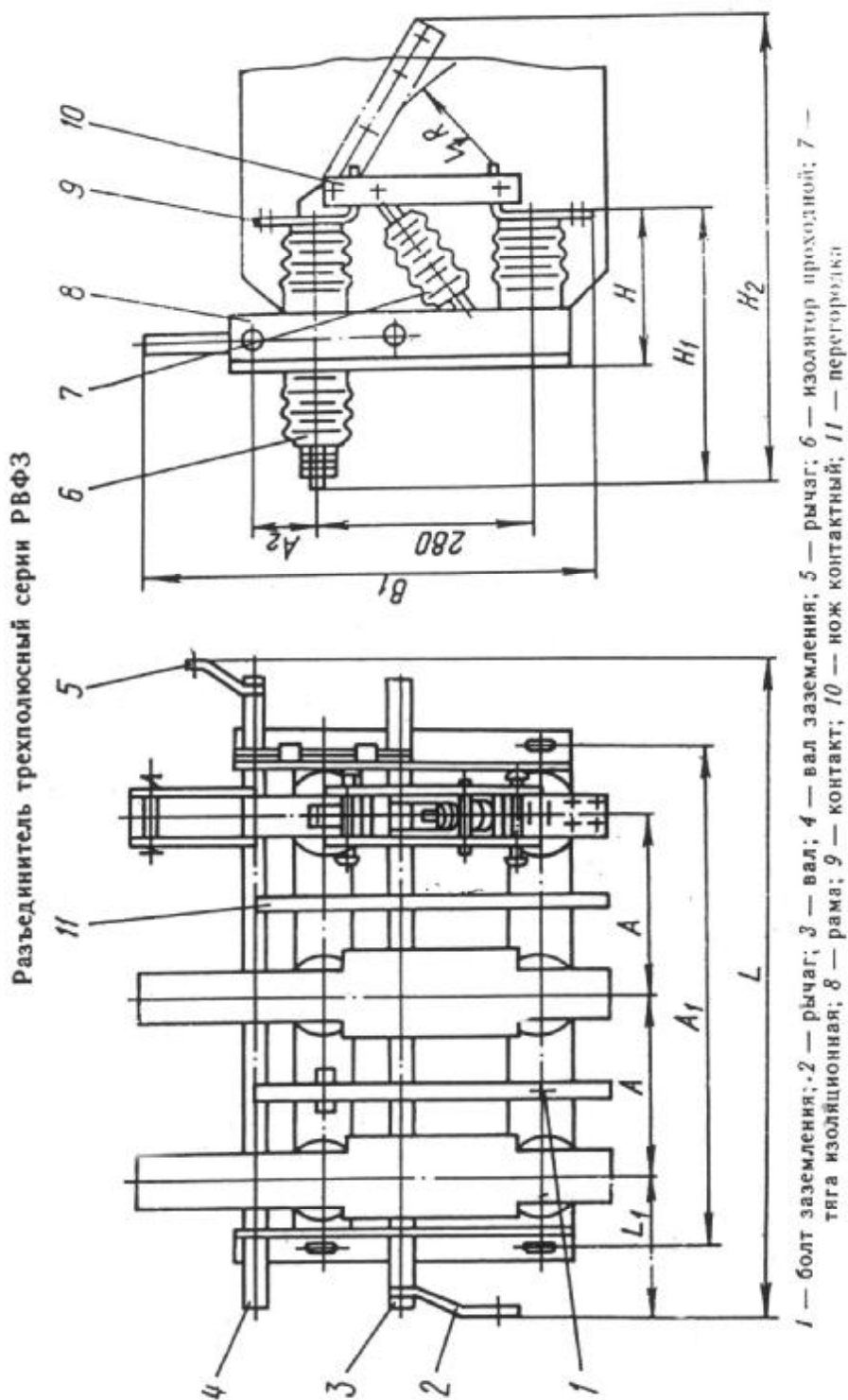


Рис. 3

